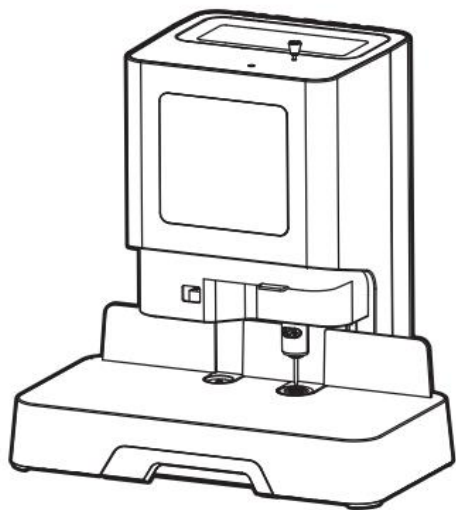


deli得力

使用说明书

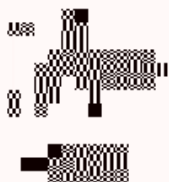
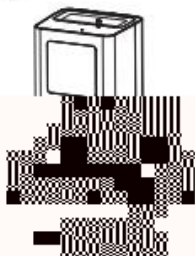
财务装订机



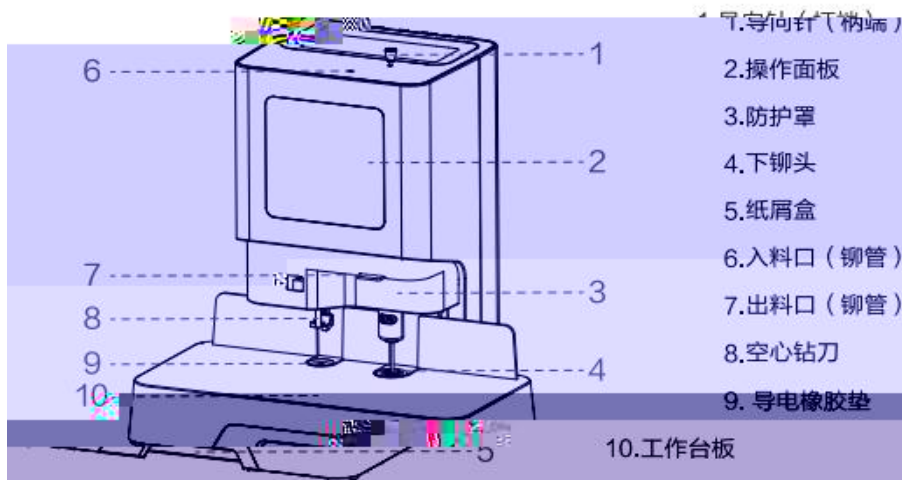
No.GB711、No.Z1 Pro

1 装箱清单

拆开包装箱后，请检查产品外观是否完好无损，清点所有配件。如有缺损，请与经销商联系！



3 部件名称



根据激光准心位置前后移动装订文本,确定钻孔位置,在装订前请仔细检查被装订文件的钻孔处,避免有金属物或者其他异物,装订前请确保文件整齐平整,否则易损坏钻刀;

注意事项

根据激光准心位置前后移动装订文本确定钻孔位置,在装订前请仔细检查被装订文件的钻孔处,避免涂有胶水或有金属等硬物,装订前请确保文件整齐平整,否则易损坏钻刀;屑盒内的纸屑应及时清理。

告

热零部件! 触摸该零部件时会烫伤手指,关闭电源后等待半小时才能触摸零部件。

在更换钻刀时,若刚执行完打孔动作请稍等操作避免因钻刀温度过高而烫伤。

运动零部件,身体部位远离运动零部件;

有尖锐边缘,不要接触。

可见激光避免眼睛受到直接照射 3R类激光产品

激光辐射最大输出: <5mw 发射波长: 650±10nm GB72471-2012

禁止私自拆机,维修人员维修时请先断电。

5 钻刀的更换

卸下钻刀：按[换刀]键，使钻刀自动下降至合适换刀位置，继续点按[换刀]键，待温度稳定后，将螺钉调整至正面；（在钻刀下方工作台上垫一张纸，以备钻刀取下时纸屑落在纸上）用换刀扳手拧一颗钻刀定位螺丝，钻刀松脱（若刚执行完打孔操作，请等待片刻后再操作，避免因钻刀温度过高而烫伤）。

安装新钻刀：将新钻刀插入刀套最底部，拧紧定位螺丝，按[复位]键复位，钻刀更换完成。



6 导电橡胶垫的更换

更换胶垫：导电橡胶垫是装订中的易耗品，导电橡胶垫的使用寿命约30天，一般使用60次左右，用手拿住导电橡胶垫按顺时针方向旋转大约60度即可。一块导电橡胶垫有6个位置可供使用（见下图左）6个位置用完后请及时将新的导电橡胶垫装入钻刀下方垫定位座内（见下图右）。

注：请用尖物将胶垫挑起更换，不可重复使用，避免损坏钻刀。



7 铆管的使用

铆管的使用：装订机用的铆管应水平或垂直放置，避免铆管弯曲变形。如有弯曲变形的现象，应当校直后使用。（如下图所示）



8 故障现象及说明

检查纸张中是否混有订书钉、回形针或其他金属物，并除去

现象	检查要点	措施
	钻刀电机座内是否堵有纸屑	拆下钻刀，清理钻刀电机座内纸屑

产品保修卡

尊敬的用户：

感谢您购买本公司的产品，为确保用户利益，凡购买本公司产品的用户，如果产品因质量问题发生故障，可以凭发票和保修卡与当地的销售商或特约维修站联系。

保修须知：

1. 自用户购买之日起一年内，在正常使用的情况下故障时，由本公司根据故障

提供保修、零部件更换等服务；

2. 此保修卡与购机发票是本公司向客户提供售后服务的凭证，此卡须详细填写下列表格，并经销售商加盖公章后方有效；

3. 属于下列情况之一的，不实行免费保修服务，需要收费维修；

(1) 超过保修有效期限的；

(2) 未按产品使用说明书的要求使用、维护或保管不当而造成损坏的；

(3) 未经本公司允许，擅自对产品进行拆卸、修理、改装而造成的故障、损伤；

(4) 因不可抗力造成的机器故障或损伤；

(5) 易损件及随机配件。

本卡随商品一同发放，一机一卡，为保证您能充分享有本公司提供的免费保修服务之权利，请妥善保管此卡，遗失不补。

购货日期：_____年__月__日

产品保修卡

商品信息	商品名称		出厂编号		
	商品型号		生产日期		
客户信息	单位名称		联系人		
	地址		联系电话		
销售信息	销售商名称		联系人		
	地址		联系电话		
	销售日期		发票号码		
维修记录	故障状况	维修结果	客户签名	维修员签名	日期

特别申明：

此说明书已经过严格仔细的检查和审核，但仍不排除有文字拼写及技术的疏忽和错误。对于此类疏忽和错误将于新版说明书中修正且不另行通知。此说明书版权归本公司所有，任何其他单位和个人不得修改。

执行标准：Q/NDL 78

合格证

检验员：_____

生产日期：_____

得力集团有限公司

DELI GROUP CO., LTD.

地址：浙江省宁波市宁海县得力工业园

全国服务热线：400-185-0555

Http://www.nbdeli.com

MADE IN CHINA



组

保留备用

版本：1.0

日期：2024年3月