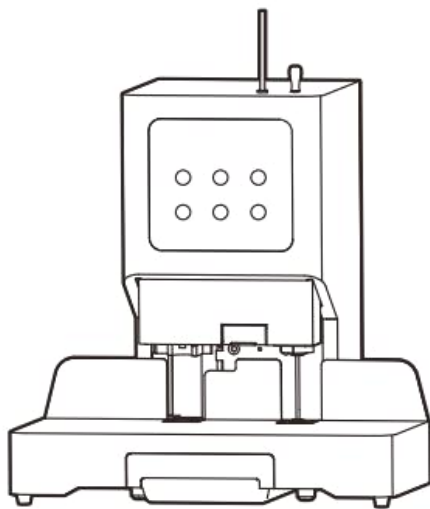


deli得力

使用说明书

财务装订机



No.GB507、No.D856

1 装箱清单

拆开包装箱后，请检查产品外观是否完好无损，清点所有配件。如有缺损，请与经销商联系！



一台装订机



一本使用说明书



一根电源线



工具包



一套五金工具

五金工具包：内六角扳手、六角杆、一字螺丝刀、尖嘴钳、
斜口钳、钳刀、钳刀、工作合页、螺丝刀。

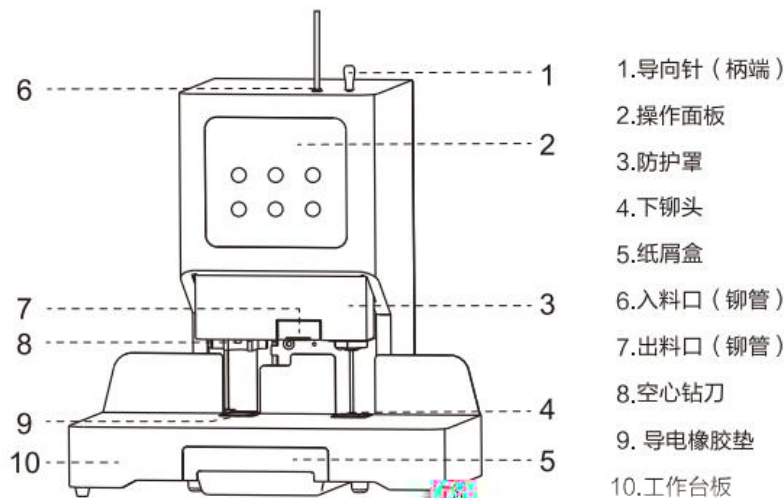
2 性能特点

- ◆ 装订线：采用进口优质材料，强度高，使用寿命长。
- ◆ 装订线：采用进口优质材料，强度高，使用寿命长。
- ◆ 装订线：采用进口优质材料，强度高，使用寿命长。
- ◆ 装订线：采用进口优质材料，强度高，使用寿命长。
- ◆ 装订线：采用进口优质材料，强度高，使用寿命长。
- ◆ 装订线：采用进口优质材料，强度高，使用寿命长。

3 技术参数规格

工作电压	220V~/50Hz
钻头规格	Ø6mm×60mm
装订铆管规格	Ø5.2mm
装订方法	铆管加热高温铆订
装订能力	1mm-60mm厚度（70g/m ² 纸张）
额定功率	170W
预热时间	2min
产品尺寸	400mm×331mm×439mm





4 部件名称



6 注意事项

1. 装订前应将铆管插入入料口中，提起导向针。
2. 根据激光准心位置前后移动装订文本，确定钻孔位置，在装订前请仔细检查被装订文件的钻孔处，避免有金属物或者其他异物，装订前请确保文件整齐平整，否则易损坏钻头。
3. 本机具有人体感应功能，当设备连续1小时感应灯检测到无人操作会激活待机模式，当感应灯再次检测到有人体活动自动激活设备。
4. 纸屑盒内的纸屑应及时清理。

警告

-  热零部件! 触摸该零部件时会烫伤手指，关闭电源后等待半小时才能触摸零部件。
-  运动零部件，身体部位远离运动零部件。
-  有尖锐边缘，不要接触。
-  可见激光，避免眼睛受到直接照射。3R半激光产品，激光辐射最大输出: < 5mW, 发射波长: 650+10nm GB 7247.1-2012

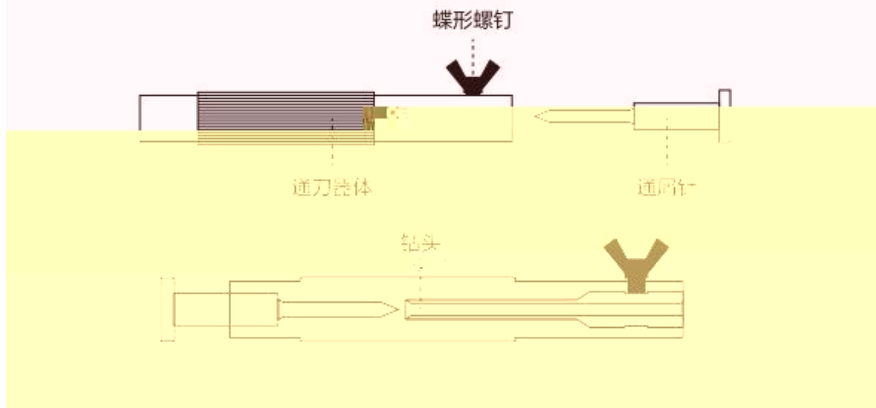
7 基本操作

打孔：调整好袖装订机



8 通刀器器的使用

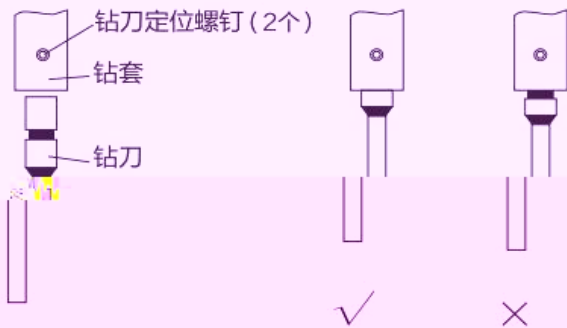
松开通刀器体上的蝶形螺钉，拔出通屑针，将钻刀插入通刀器体内，将钻刀底部与通刀器体端面对齐，拧紧蝶形螺钉，插入通屑针，拍打其头部，顶出钻刀内纸屑。



9 钻刀的更换

卸下旧钻刀：按动【换刀】键，使钻刀自动下降至合适换刀位置，打开防护罩；（在钻刀下方工作台上垫一张纸，以备钻刀取下时纸屑落在纸上）用内六角螺丝刀松开两颗钻刀定位螺丝，钻刀松脱（若刚执行完打孔动作请稍后操作避免因钻刀温度过高而烫伤）。

安装新钻刀：将新钻刀插入刀套最底部，拧紧两颗定位螺丝，按【复位】键复位，钻刀更换完成。



10 导电橡胶垫的更换

更换胶垫：导电橡胶垫是装订中的易耗品。导电橡胶垫的每一位置，一般使用60次左右，用手拿住导电橡胶垫按顺时针方向旋转大约60度即可。一块导电橡胶垫有6个位置可供使用（见下图左）6个位置用完后请及时将新的导电橡胶垫装入钻刀下方的胶垫定位座内（见下图右），不可重复使用，避免损坏钻刀。

注：请用尖物将胶垫翘起更换。



11 铆管的使用

铆管的使用：装订中使用的铆管应水平或垂直放置，避免铆管弯曲变形。如有弯曲变形的现象，应当校直后使用。（如下图所示）



12 故障现象及说明

现象	检查要点	措施
语音提示 “打孔异常”	钻头电机座内是否堵有纸屑	拆下钻头，清理钻头电机座内纸屑
	纸张中是否混有金属物	检查纸张中是否混有订书钉、回形针或其他金属物，并除去
	钻头是否堵塞	通刀器通刀（详见“通刀器的使用”）
铆管偏长	最后一段铆管能否装订	用斜口钳截取需要的长度 (比装订物厚度高8mm-12mm)
机器升降失效	机器过热保护	等待20分钟左右自动恢复
不落铆管	检查铆管是否卡住	打开防护罩，用内六角螺丝刀将铆管拔出
	铆管用尽	插入新的铆管

部件名称	有毒有害物质或元素					
	铅(Pb)	汞(Hg)	镉(Cd)	六价铬 (Cr(VI))	多溴联苯 (PBB)	多溴二苯醚 (PBDE)
电子线路板	×	○	○	○	○	○
电线	○	○	○	○	○	○
五金零件	○	○	○	○	○	○
电镀零件	○	○	○	○	○	○
塑胶零件	○	○	○	○	○	○
包装零件	○	○	○	○	○	○

本表格依据SJ/T 11364 的规定编制。

○：表示该有害物质在该部件所有均质材料中的含量均在GB/T 26572规定的限量要求以下。

×：表示该有害物质至少在该部件的某一均质材料中的含量超出GB/T 26572规定的限量要求。

由于目前国际、国内行业配套技术水平达不到等因素，装订机产品的少数部件中还存在限用物质。产品在环保使用期限内，消费者使用过程中不会出现限用物质影响消费者健康的问题，可以放心使用。“产品的环保使用期限为10年，其标识如右图所示”



产品保修卡

感谢您购买本公司的产品，为确保用户利益，凡购买本公司产品的用户，如果产品因质量问题发生故障，可以凭发票和保修卡与当地的经销商或特约维修站联系。

保修须知：

- 自用户购买之日起一年内，在正常使用的情况下故障时，由本公司根据故障情况提供免费保修、零部件更换等服务；
- 此保修卡与购机发票是本公司向客户提供售后服务的凭证，此卡须详细填写下列表格，并须经经销商加盖公章后方可有效；
- 属于下列情况之一的，不实行免费保修服务，需要收费维修：
 - （1）超过保修有效期限的；
 - （2）未按产品使用说明书的要求使用、维护或保管不当而造成损坏的；
 - （3）未经本公司允许，擅自对产品进行拆卸、修理、改装而造成的故障、损伤；
 - （4）因不可抗力造成的机器故障或损伤；
 - （5）易损件及随机配件。

本卡随商品一同发放，一机一卡，为保证您能充分享有本公司提供的免费保修服务之权利，请妥善保管此卡，遗失不补。

全国服务热线：400-185-0555

购货日期：_____年__月__日

商品	商品名称	出厂编号			
信息	商品型号	生产日期			
客户信息	单位名称	联系人			
	地址	联系电话			
销售信息	销售商名称	联系人			
	地址	联系电话			
	销售日期	发票号码			
维修记录	故障状况	维修结果	客户签字	维修人签字	日期

此联沿虚线剪下，由经销商保管

商品	商品名称	出厂编号			
信息	商品型号	生产日期			
客户信息	单位名称	联系人			
	地址	联系电话			
销售信息	销售商名称	联系人			
	地址	联系电话			
	销售日期	发票号码			
维修记录	故障状况	维修结果	客户签字	维修人签字	日期

特别申明:

此说明书已经过严格审核, 请仔细阅读。

