

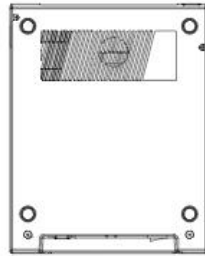
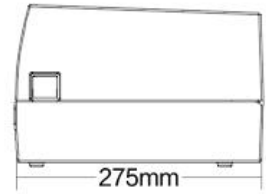
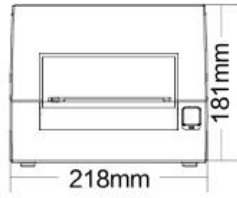
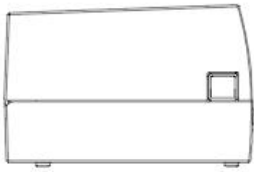
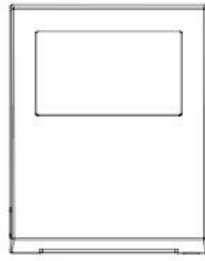
碳带回收轮
碳带回收轴芯

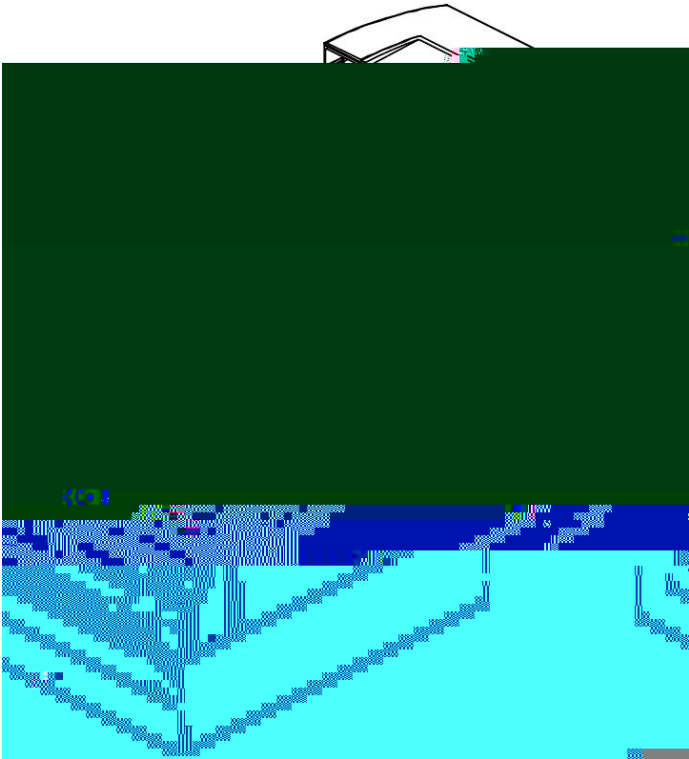
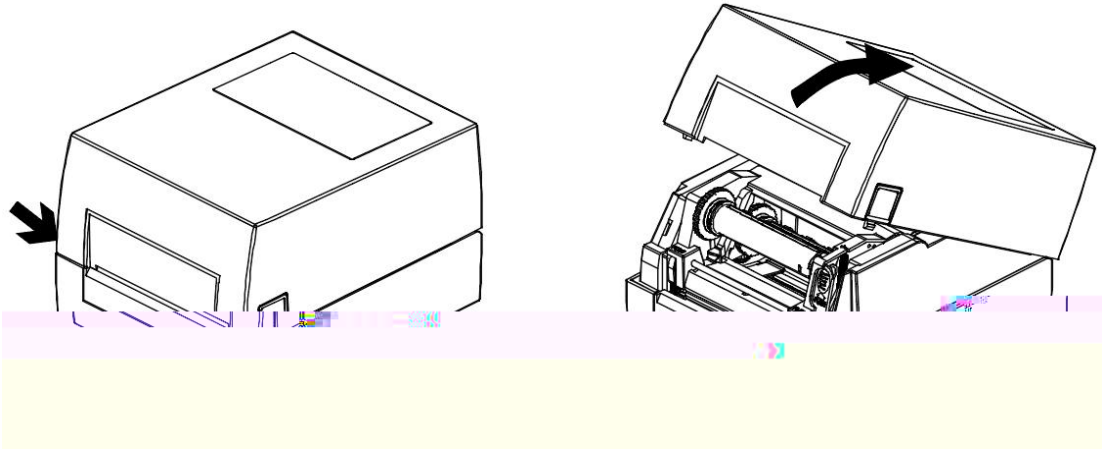
间隙传感器
碳带供应轴芯
黑标传感器
纸张调整杆
胶辊

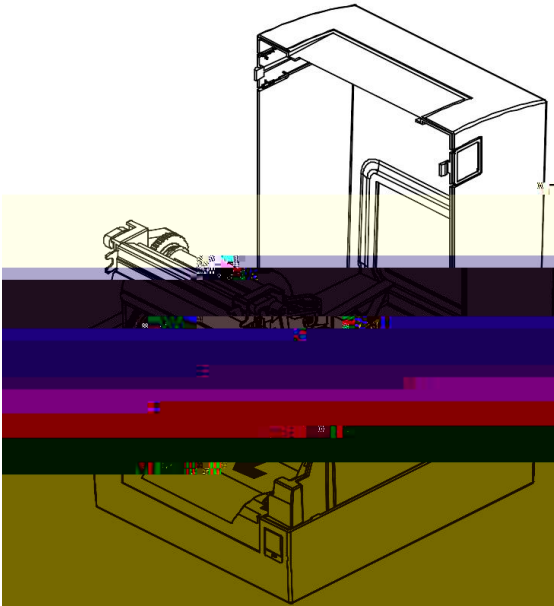
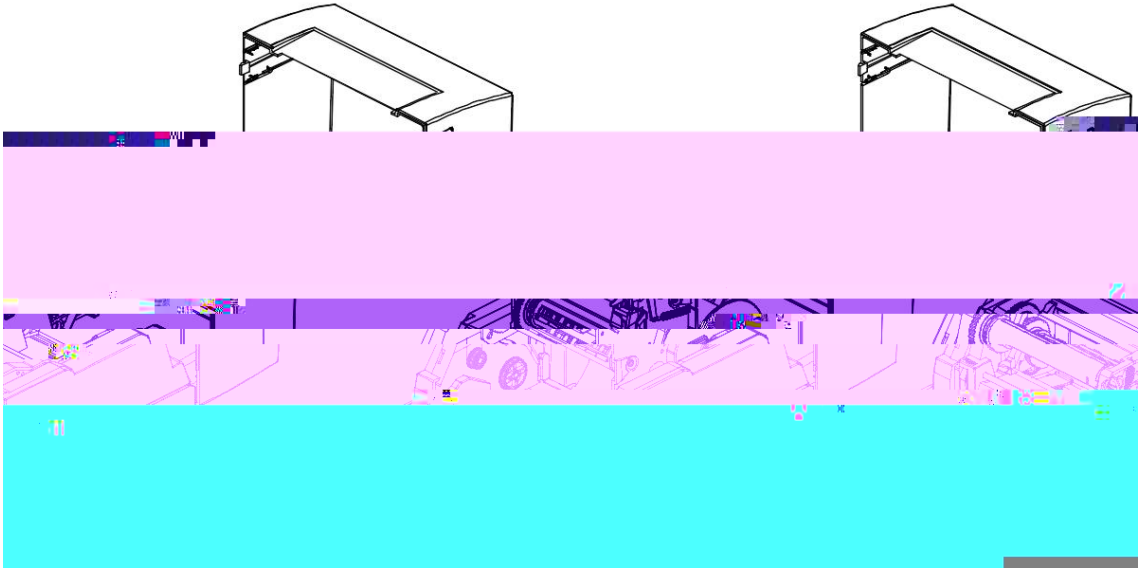
•

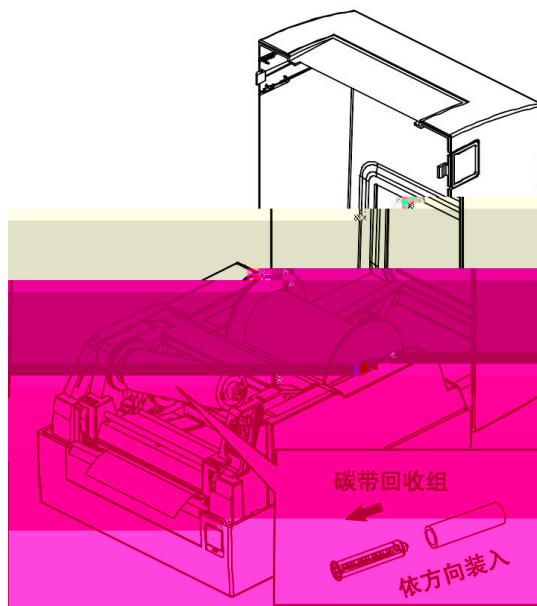
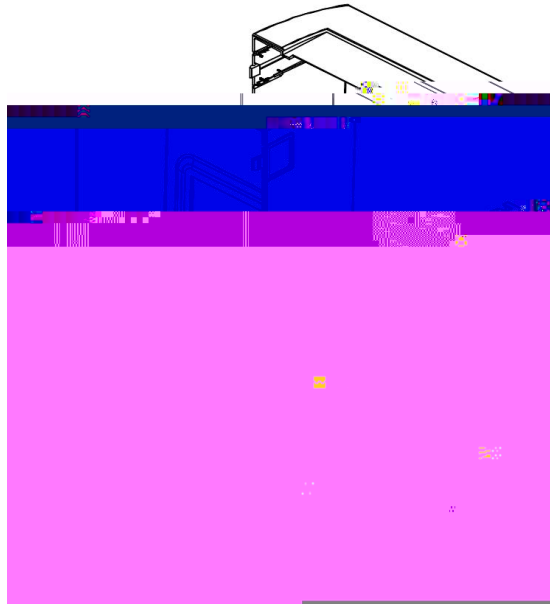
•

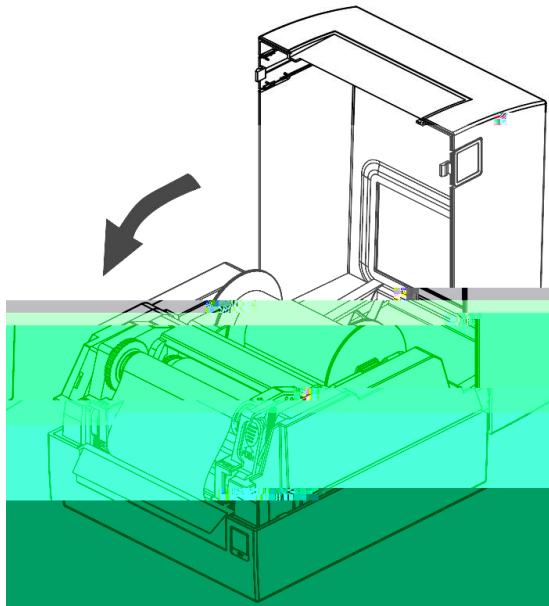
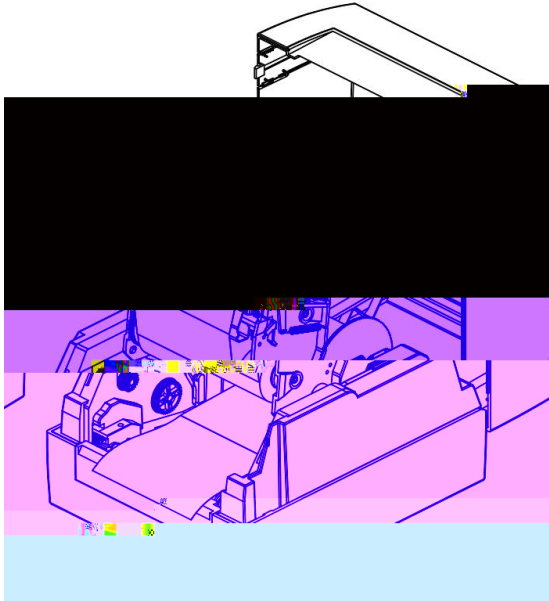
•

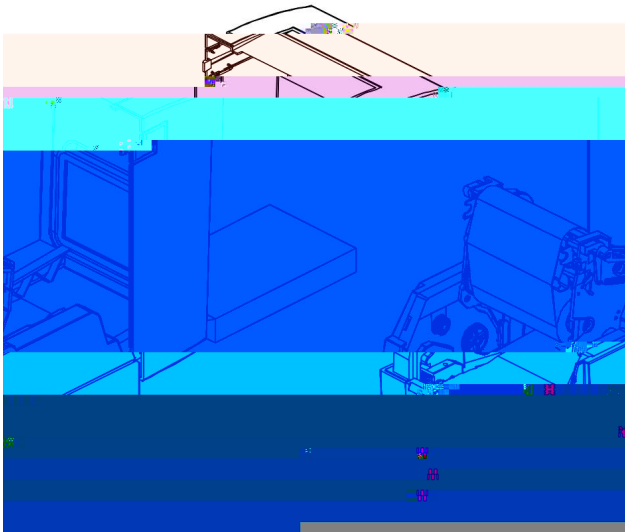
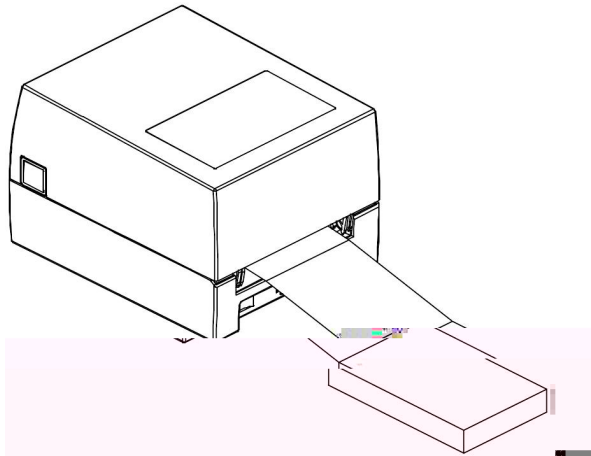


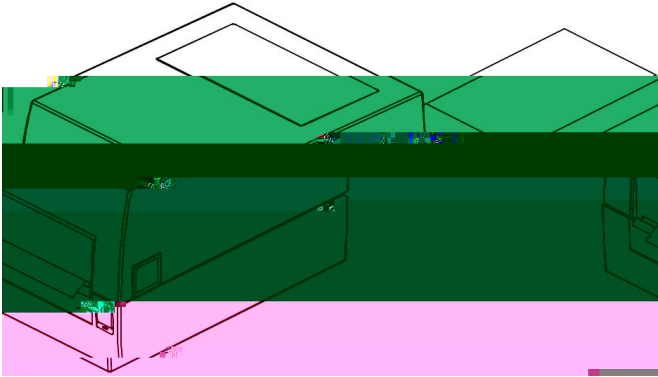
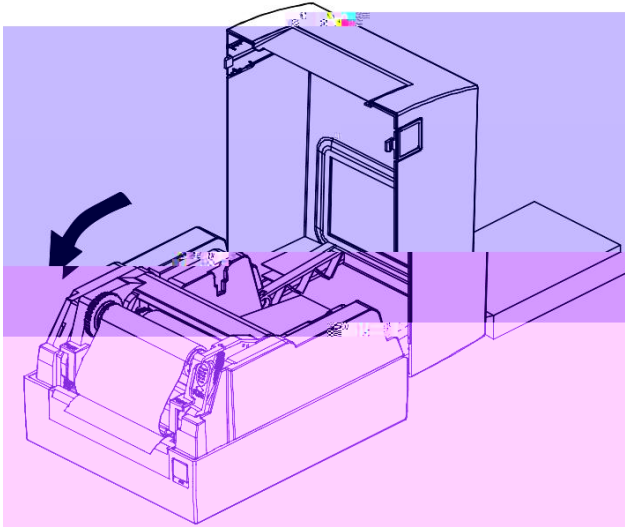


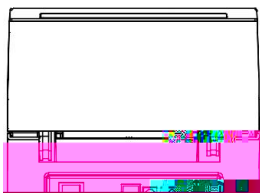








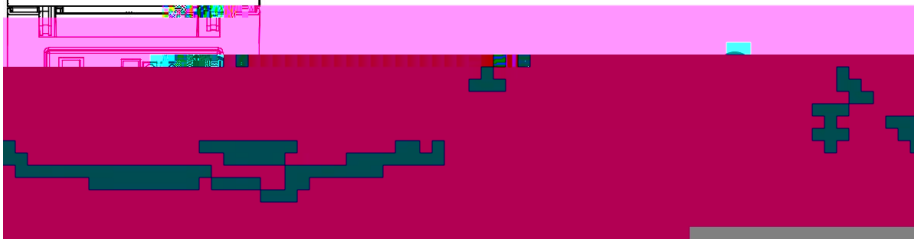






关	开
	

1



-
-
-

