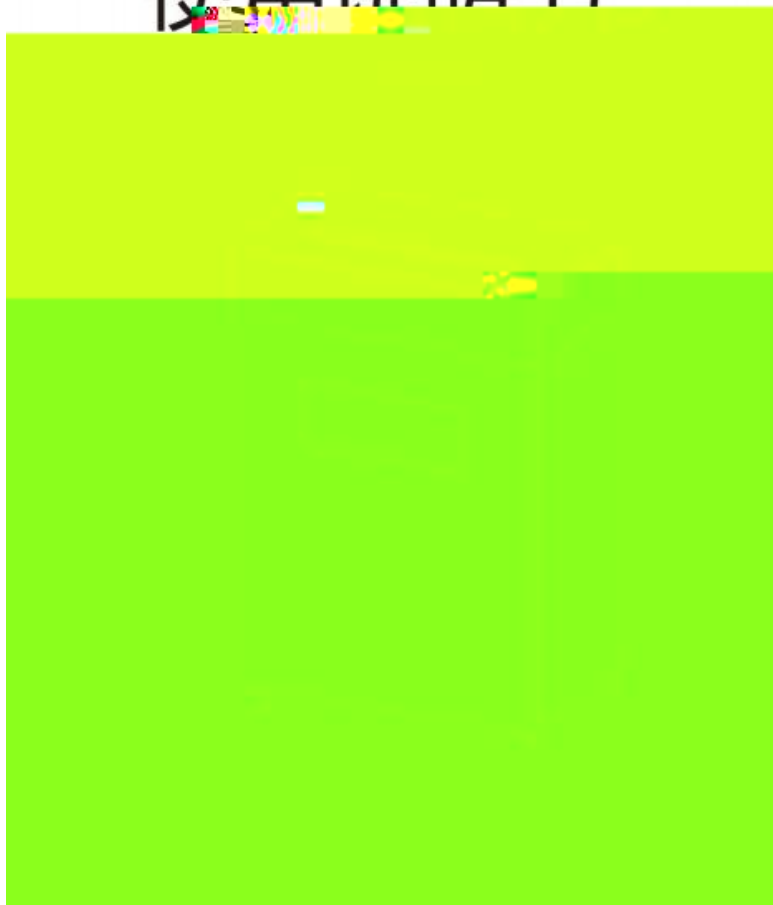


deli得力

# 使用说明书



感谢您购买本公司产品，其功能设计适合个人和部门级办公使用。我们相信这系列碎纸机的碎纸能力和保密程度将使您在处理文件时得心应手。

为了正确使用该产品，并防止给您及他人带来危害和财产损失，使用前请仔细阅读本手册。

## 产品中有害物质的名称及含量

部件名称	铅(Pb)	汞(Hg)	镉(Cd)	六价铬(Cr(VI))	多溴联苯(PBB)	多溴联苯醚(PBDE)
外壳	○	○	○	○	○	○
纸屑桶	○	○	○	○	○	○
电机	○	○	○	○	○	○
控制面板	○	○	○	○	○	○
纸屑出口	○	○	○	○	○	○
碎纸刀	○	○	○	○	○	○
碎纸刀座	○	○	○	○	○	○
碎纸刀轴	○	○	○	○	○	○
碎纸刀罩	○	○	○	○	○	○
碎纸刀架	○	○	○	○	○	○

注：○表示该产品中不含相应物质。

本产品符合下列标准：符合GB/T 26596-2011《碎纸机》和GB/T 26597-2011《碎纸机安全》标准，符合GB/T 26598-2011《碎纸机碎纸能力测试方法》标准，符合GB/T 26599-2011《碎纸机碎纸能力测试方法》标准。

## 1 警告注意事项



请将本机放置在平稳的地方，请注意不要翻倒。  
(以免机器摔伤出现故障而不能正常使用。)



危险，请勿以任何方式自行分解、改造、修理机器。  
(以免造成触电或意外受伤。)



危险，请勿湿手操作电源插头。  
(以免造成触电或意外受伤。)

插头，切断电源。



请勿将纸屑桶移动或在一段时间内不使用该机器时，请将该纸屑桶清空。  
(以免引起火灾或触电。)



请勿向本机泼水。(以免引起火灾或触电。)



请勿在加热或制冷的机器旁，高温多湿，布满灰尘的地方使用。  
(以免引起火灾或触电。)



请勿将胶带、复写纸、织物、塑料薄膜等放入机器内粉碎。  
(以免机器发生故障。)



危险，请勿损伤或加工电源线，勿在电线上放置重物。  
(以免引起火灾或触电。)



万一发生冒烟或有异臭等异常情况时，请立即切断电源，中止使用。  
(以免引起火灾或触电。)



若机器本体或电源线有任何破损，请勿使用。



危险，请勿用手触摸纸张入口或出口的刀刃部分。  
(机器内部有刀刃，以免造成伤害。)



危险，请勿将头发等卷入进纸口。  
(如不慎卷入，请按住“反转”钮，然后除去。)



请勿将大头针、回形针等投入入纸口。  
(如不慎卷入，请按住“反转”钮，然后除去。)



请勿将可燃性气体吹向机器。  
(以免引起火灾。)

## 2 装箱清单

拆开包装箱后，请检查产品外观是否完好无损，清点所有配件。如有缺损，请与经销商联系！

序号	名称	数量	备注
1	碎纸机	1台	
2	使用说明书	1本	
3	脚轮	4个	放置于纸屑桶内

## 3 产品规格

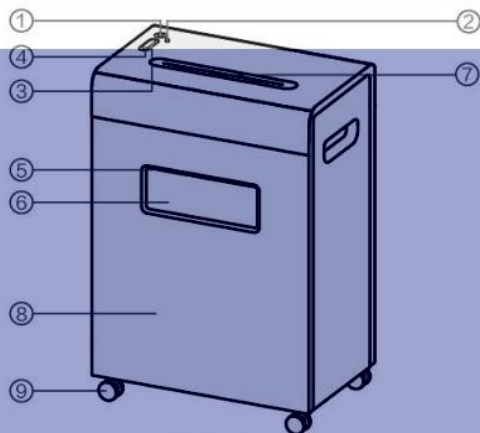
货号	9901	9902	GA591	GA391	GA592
额定功率 (W)	220	220	250	200	320
碎纸类型	段状	段状	段状	段状	段状
碎纸效果 (mm)	2x7	3x15	2x12	3x15	2x12
能否碎光盘	/	/	/	/	/
碎纸能力 (70g, A4)(张)	6	10	10	10	12
碎纸速度 (m/min)	≥1.8	≥1.8	≥1.8	≥2	≥1.8
进纸宽度 (mm)	220	220	220	220	220
入光盘口宽度 (mm)	/	/	/	/	/
纸屑桶容量 (L)	23	23	23	23	23
设置容量 (mm)	≤70	≤70	≤70	≤70	≤70
设置容量 (mm)	≤70	≤70	≤70	≤70	≤70

## 4 保养方法

1. 保养前，必须拔掉电源插头；
2. 保养维护只限机器外部零件的清理；
3. 清洁外部时，注意不要使用尖锐物体。

## 5 产品外形结构及名称

1. 电源开关
2. 电源指示
3. 反转
4. 正转
5. 拉手
6. 可视窗口
7. 进纸口
8. 纸屑桶
9. 万向脚轮

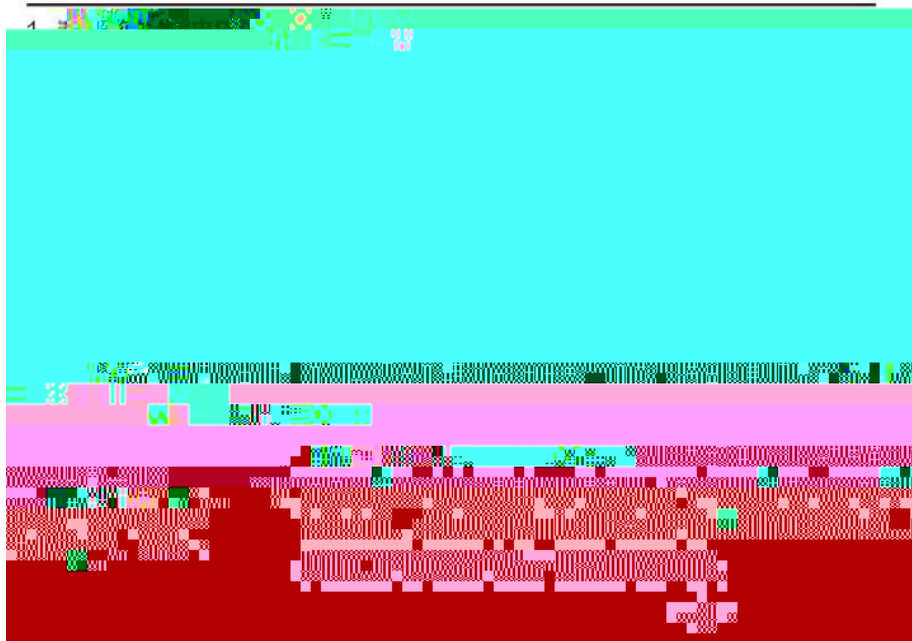


图示仅供参考

具体以实际为准（不同货号形状不同）

脚轮安装建议：取出脚轮，将其中两个带刹车脚轮安装于碎纸机正面一侧（即可视窗口一侧），将不带刹车的脚轮安装于碎纸机背面一侧。安装方式如图所示，仅供参考。

## 6 使用说明



## 7 常见故障分析及排除

故障现象		故障原因	排除方法
		电源插头未插好, 无电源	插好电源
		供电电压过低	提供额定工作电压
		纸屑桶未推入预定位置	将纸屑桶推入
废纸	机器不工作	机器长时间连续工作, 电机过热进入保护状态	等待机器自然冷却
		纸张太透明或太软	附加一张不透明纸或将透多次折叠
		纸屑桶已满	清倒纸屑
		过载负荷未解除	适当减少碎纸张数, 重新碎纸口
		机器堵转	卡纸
	机器转动不停	进纸口有纸屑和其他异物	清除干净

注: 当您的机器故障状况用上述方法不能排除时, 请立即停止使用, 并切断电源, 通知本公司当地服务单位进行处理, 切勿擅自拆卸!

## 8 回收

请务必将废旧的电子产品及包装材料送交到专门的回收点, 这样可以防止废弃物处理不受控制并帮助推动材料回收。

# 产品保修卡

感谢您购买本公司的产品，为确保用户利益，凡购买本公司产品的用户，如果产品因质量问题发生故障，可以凭发票和保修卡与当地的经销商或特约维修站联系。

## 保修须知：

1. 自用户购买之日起一年内，在正常使用的情况下故障时，由本公司根据故障情况提供免费保修、零部件更换等服务；
2. 此保修卡与购机发票是本公司向客户提供售后服务的凭证，此卡须详细填写下列表格，并经经销商加盖公章后方有效；
3. 属于下列情况之一的，不实行免费保修服务，需要收费维修：
  - (1) 超过保修有效期限的；
  - (2) 未按产品使用说明书的要求使用、维护或保管不当而造成损坏的；
  - (3) 未经本公司允许，擅自对产品进行拆卸、修理、改装而造成的故障、损伤；
  - (4) 因不可抗力造成的机器故障或损伤；
  - (5) 易损件及随机配件。

本卡随商品一同发放，一机一卡，为保证您能充分享有本公司提供的售后服务保障，请妥善保管此卡，遗失不补。

全国服务热线：400-165-0555

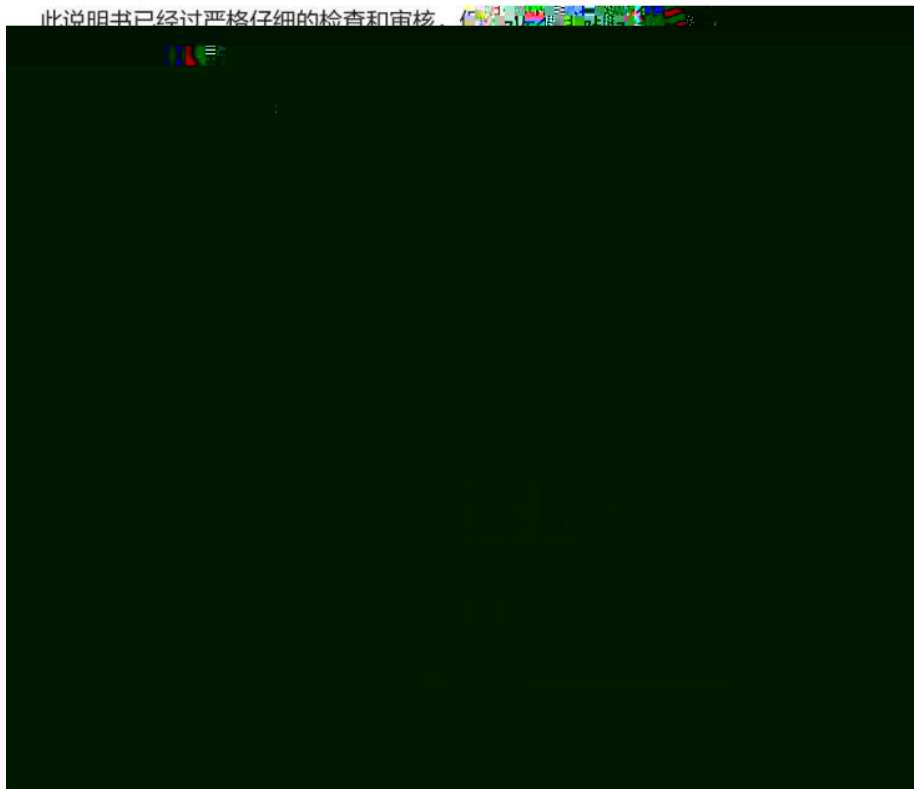
商品 信息	商品名称	出厂编号		
	商品型号	生产日期		
客户 信息	单位名称	联系人		
	地址	联系电话		
销	销售商名称	联系电话		

此联沿虚线剪下，由经销商保管

商品 信息	商品名称	出厂编号		
	商品型号	生产日期		
客户 信息	单位名称	联系人		
	地址	联系电话		
销	销售商名称	联系电话		

特别申明:

此说明书已经过严格仔细的检查和审核, 保证内容准确、完整、清晰。



得力集团有限公司

保留备用

DELI GROUP CO., LTD.

地址:浙江省宁波市宁海县得力工业园

全国服务热线: 4002185055

http://www.nbdeli.com

DE IN CHINA



版本: 1.1

日期: 2022年7月

三  
F  
M