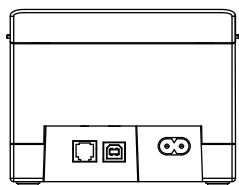
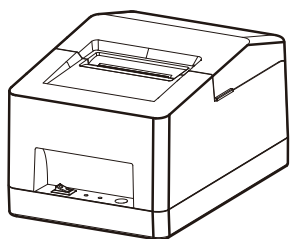
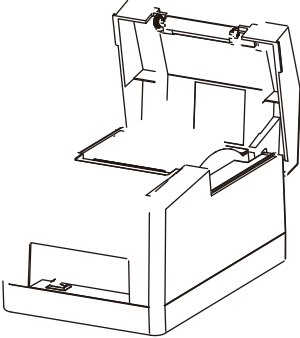


使



1.两手同时



品

※

产品保修卡

此联沿

合格证

检验员：_____

生产日期：_____

保留备用

地

版本：2.0
日期：2023年3月