



GB18030

4

16

1-1

1-2

1-3

1-4

2-1

2-1-1

2-1-2

2-1-3

2-2

2-3

2-3-1

2-3-2

2-4

2-5

3-1

3-1-1

3-1-2

3-2

3-2-1

3-2-2

3-3

4-1

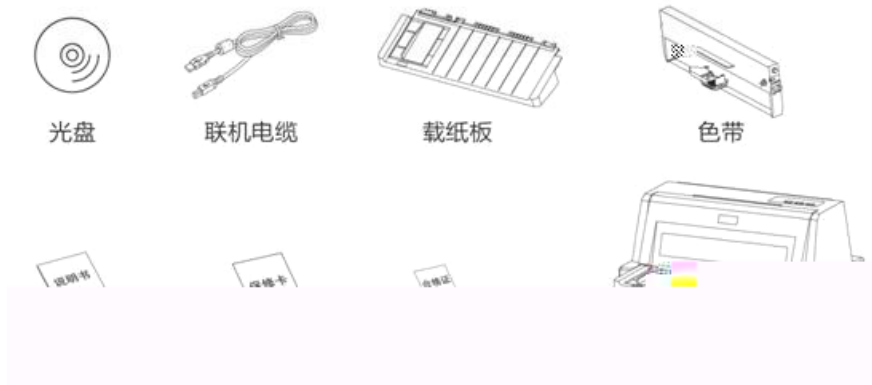
4-2

5-1

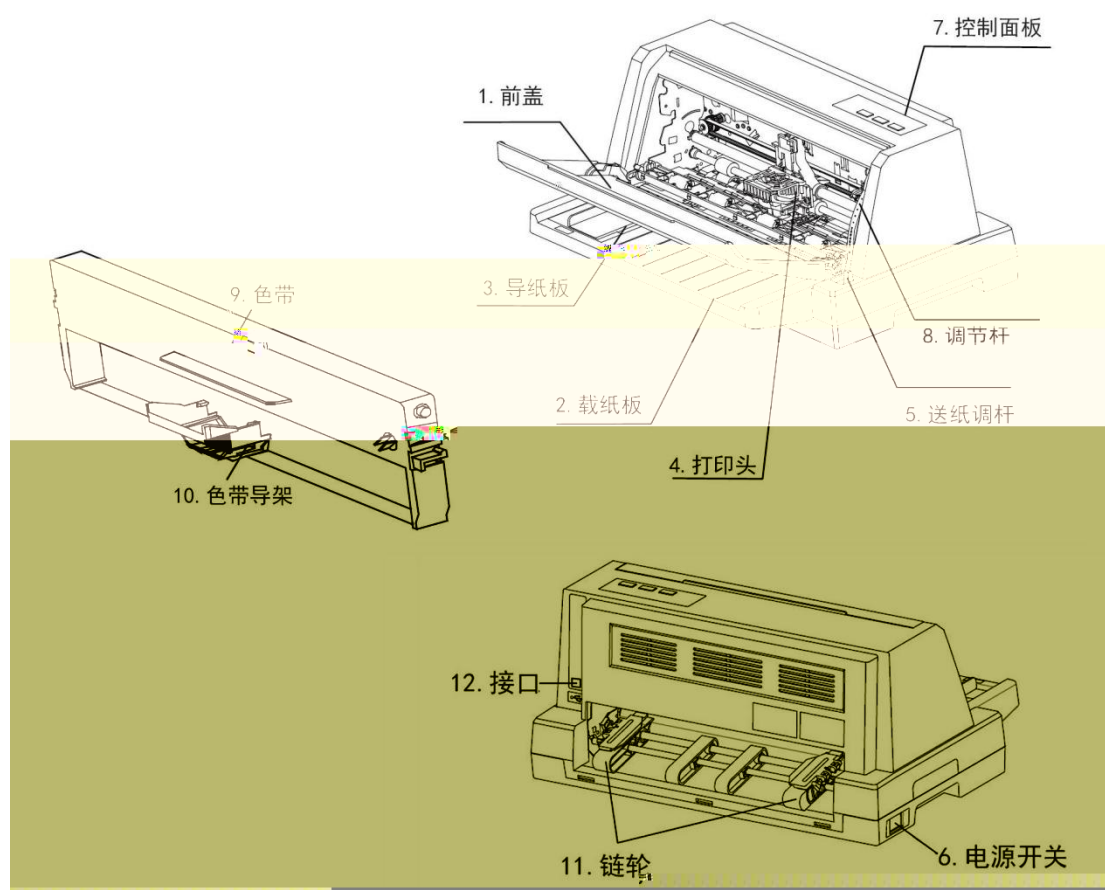
5-2

1-1

1-2



1-3



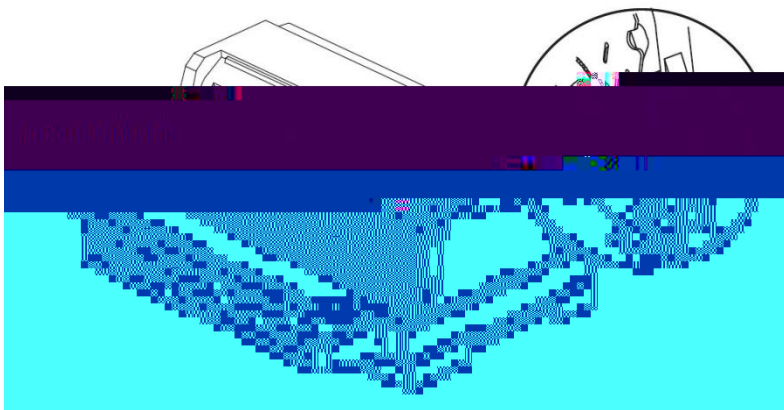


1-4



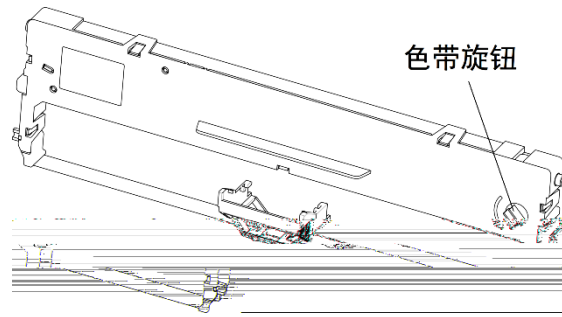
1

1



1

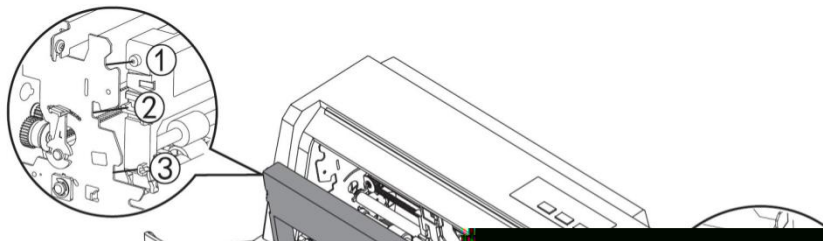
2



2

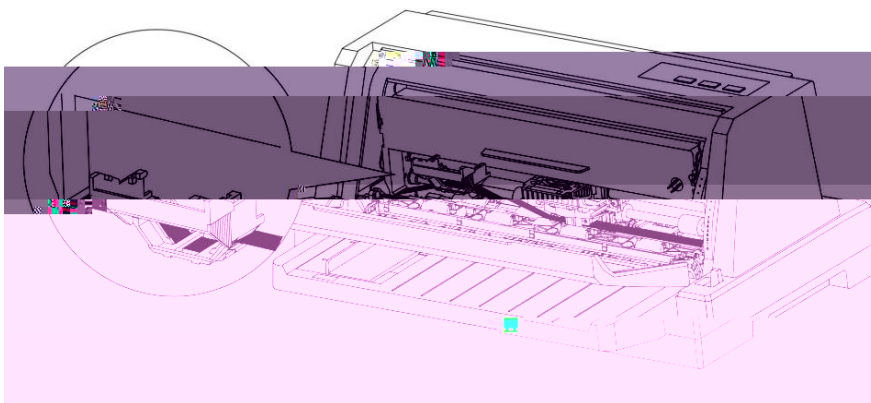
3

1 2 3



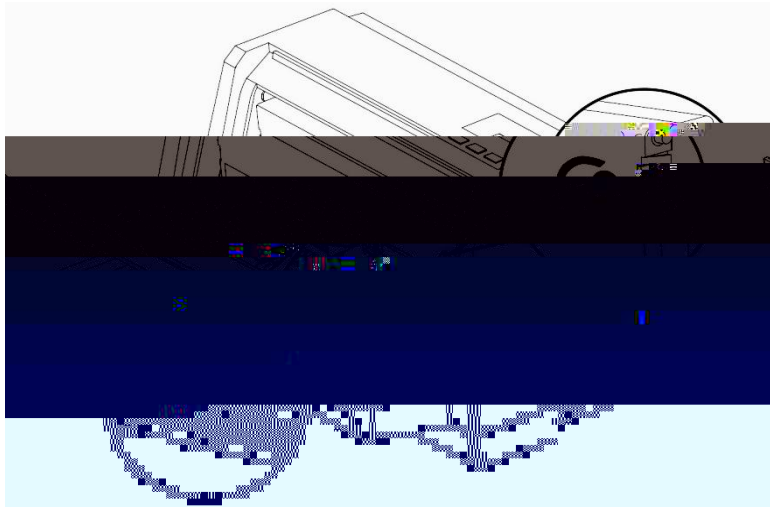
3

4



4

5



5

6

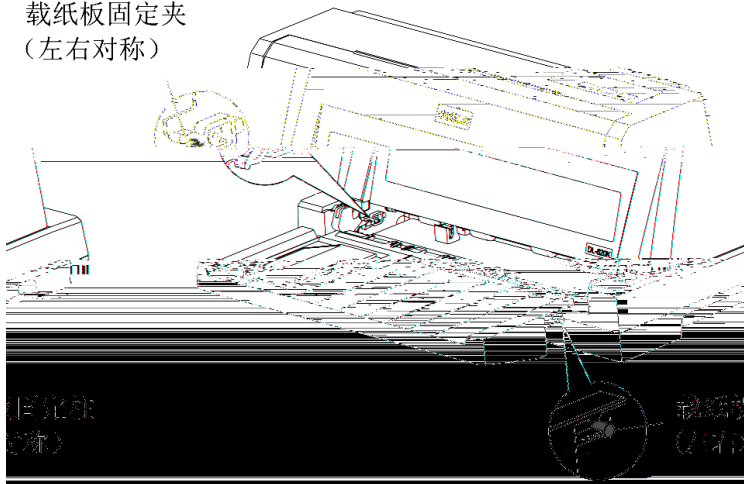


1)

2)

6

载纸板固定夹
(左右对称)



6

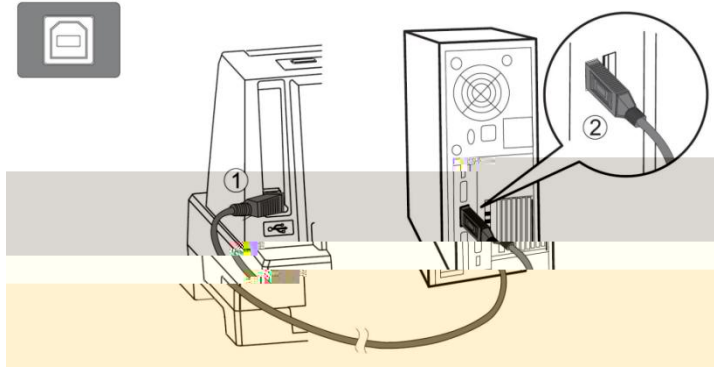


1

2

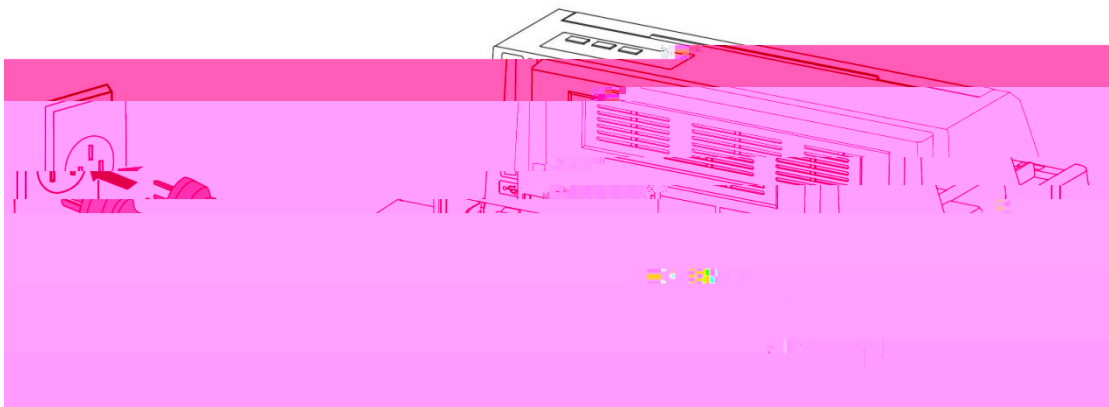
USB

7



1) 8

2)



8

1.

5

2.

-
- 1
 - 2
 - 3
 - 4

2-1

2-1-1

- 1

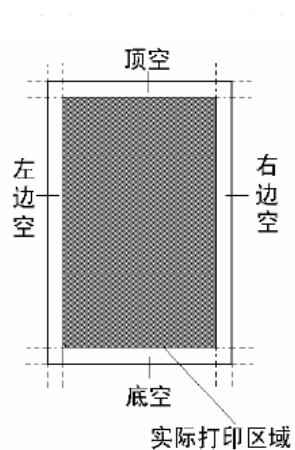
	2.5	-11.7	/64	-297
	2.5	-14.3	/64	-364
	A6	105	*148	
	B6 JIS	128	*182	
	A5	148	*210	
	B5	182	*257	
	A4	210	*297	
	B4 JIS	257	*364	
	Executive	7.25	*10.5	
	Letter	8.5	*11	
	LEGAL	8.5	*14	
		30-156	/	
		40-52	/	
		0.07-0.18		
		0.07-1.2		

2

	3 -10.5	
	5.5 / 139.7	
		52-82 /
		40-52 /
		0.07-0.11
		0.07-1.2

2-1-2

1



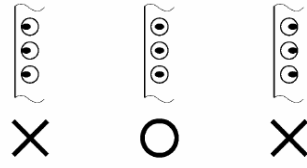
2

11.7

8.5

2-1-3

1)

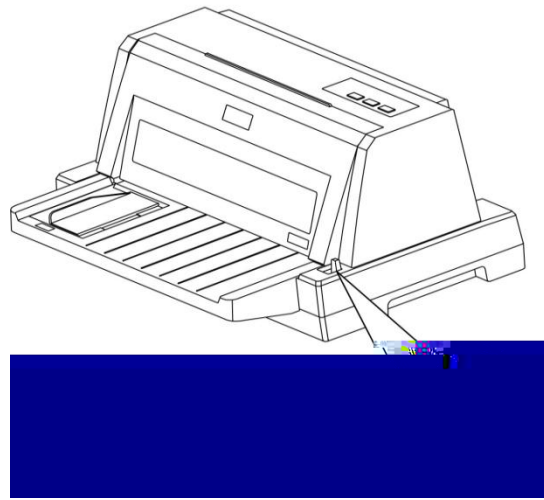


2)

2-2

1)

1

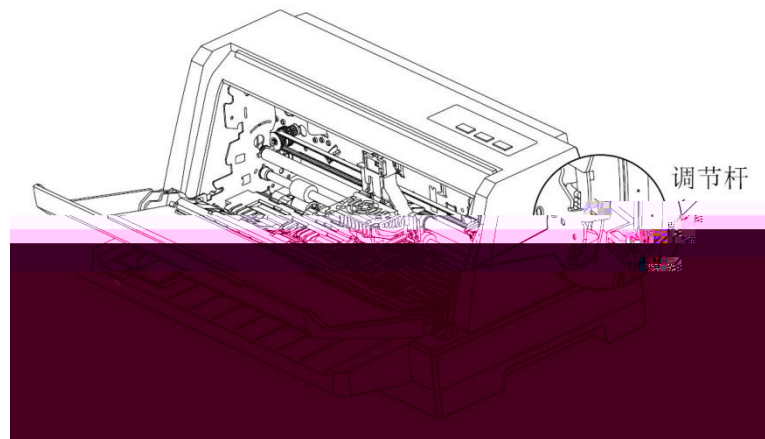


1

2)

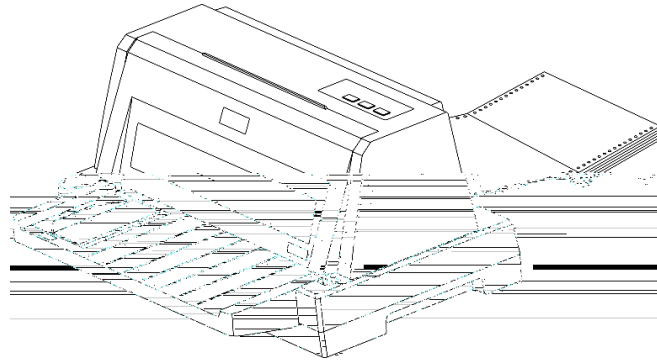
2

2-4



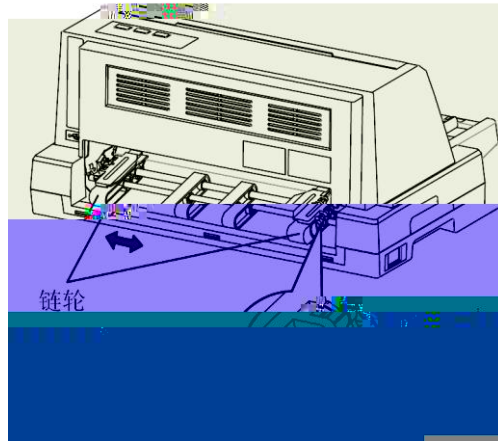
2

3) 3



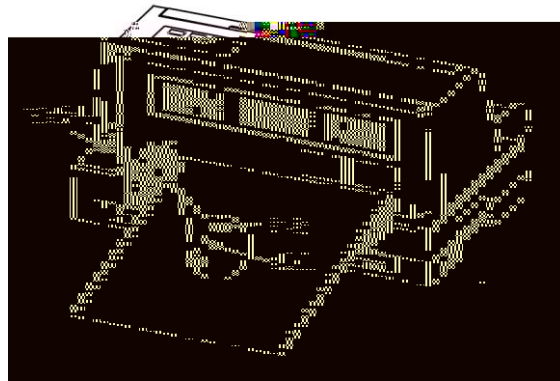
3

4)



4

5)

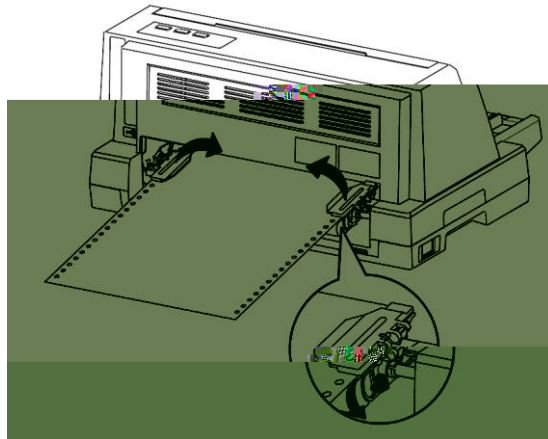


5

6)



7)



6

8)

9)

/



2-3

2-3-1

1

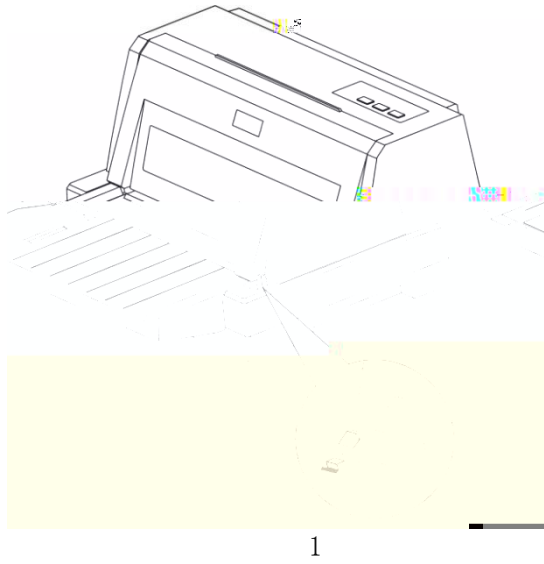
,

2

2-3-2

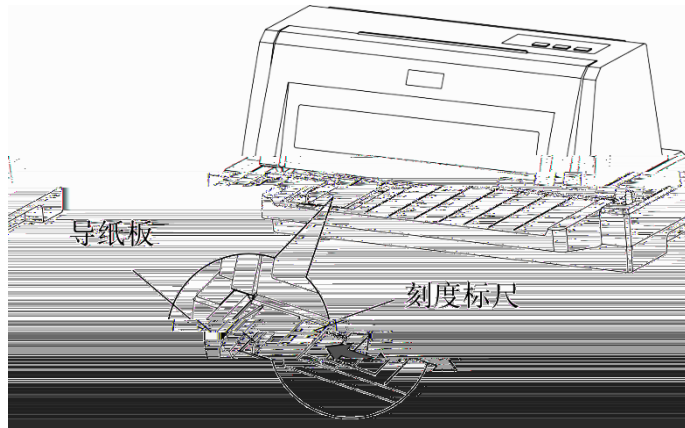
1)

1



2)

2



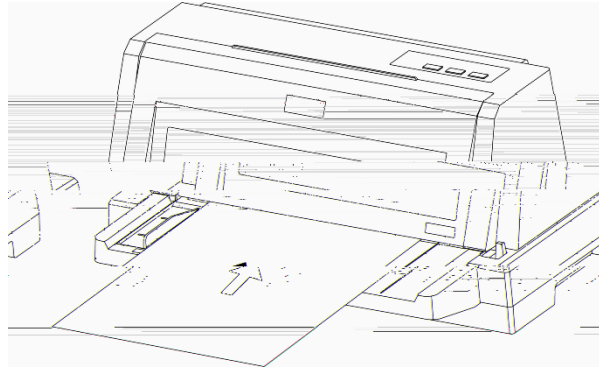
3)

2-4

4)

5)

3



3

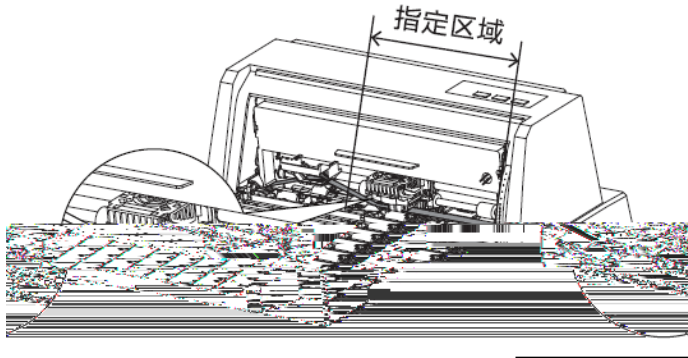
2-4

			1 2
			1 2
	2	+1	2
	3	+2	3
	4	+3	4
	5	+4	5
	6	+5	6
	7	+6	7
			5 6

2 2 ,
 , 3 3 ,

2-5

Windows XP / 7 / 8 / 10



a.

*

U

b.

1

c.

d.

USB

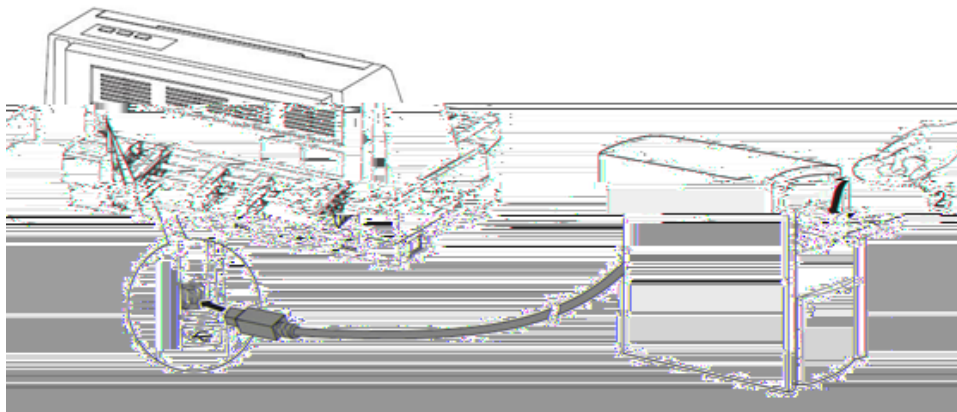
USB

e.

OK

2.

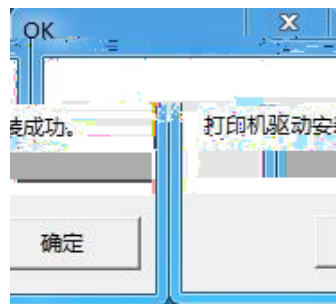
Windows XP / 7 / 8 / 10



a.

*





*

Windows

3-1

3-1-1

➤ / , / 2



/

➤

/

2

/



2



➤

,

3-3

➤

/

ROM

EDS

➤

➤ EDS

/
EDS

➤

/



4-1





①

②



0

1-24

①

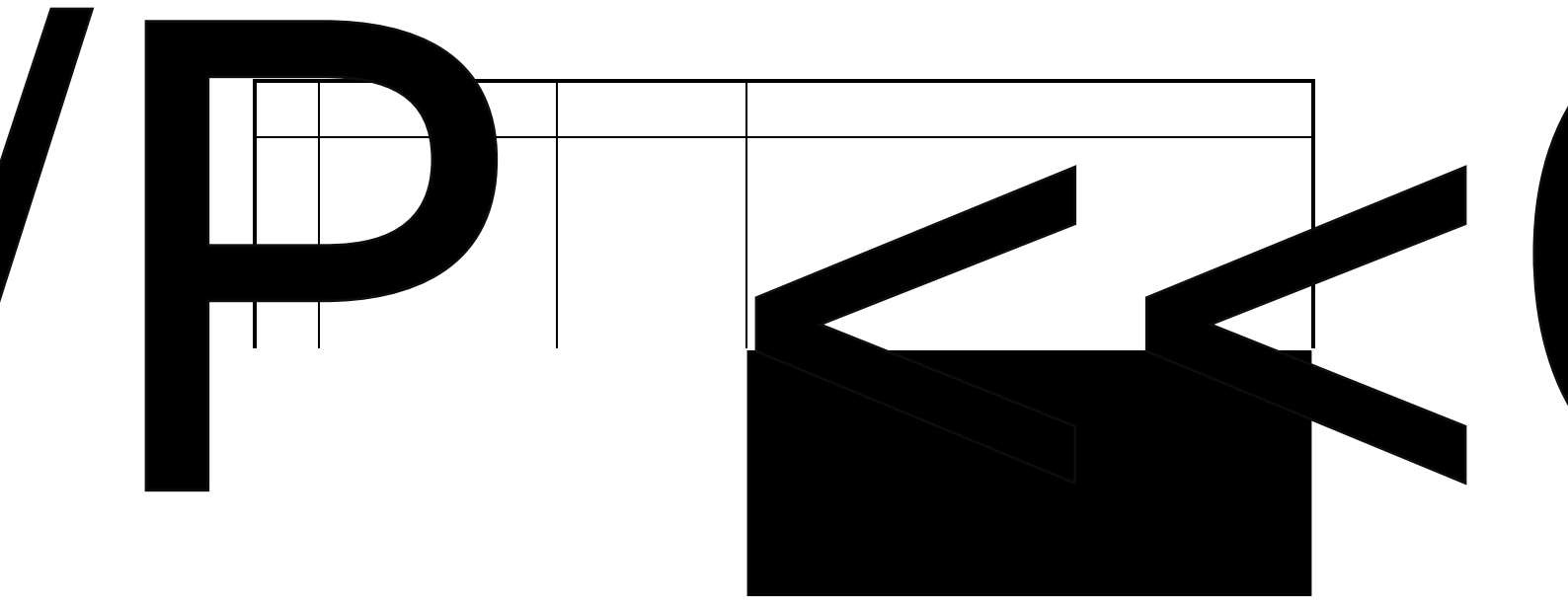
1 24

②

0



4-2-3





0

0

4-2-4

5-1



1)



2)



?	

?	

3

	
	1

	EDS

5-2

- ()
-
-
-
-
-
-
-
-
-

产品中有害物质的名称及含量

序号	部位名称	有害物质	
		名称	含量