

5

4

GB 18030

	1
	2
1.1	2
1.2	2
1.3	3
1.4	4
	4
	4
	6
	6
	6
	7
	9
2.1	9
2.1.1	9
2.1.2	9
2.2	10
2.3	11
	12
3.1	12
3.2	13
3.2.1	13
3.2.2	13
3.2.3	14
3.3	14
	15
4.1	15
4.2	17
4.2.1	17
4.2.2	17
4.2.3	19
4.2.4	20
	21
5.1	21

5.2	21
5.3	24
1	26

使用注意事项

-
-
-
-
-
-
-
-
-
-
-
-
-
-
-

220V

- a.
- b.
- c.
- d.
- e.
- f.



光盘



联机电缆



打印机



色带

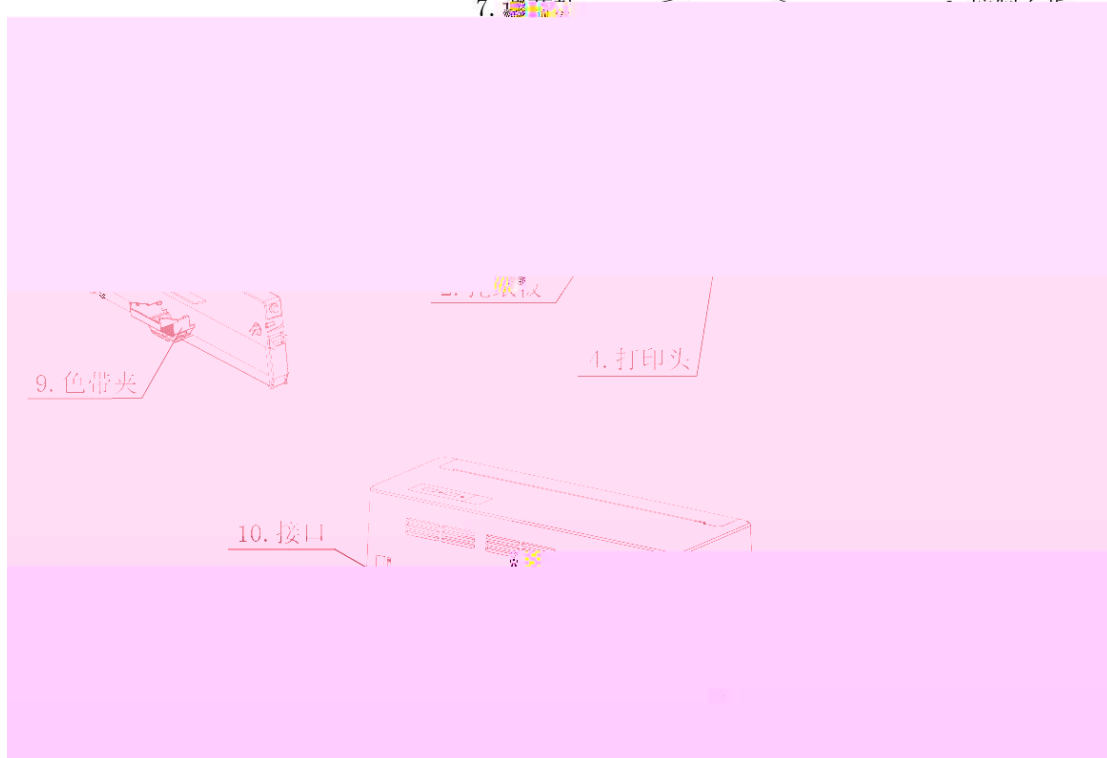


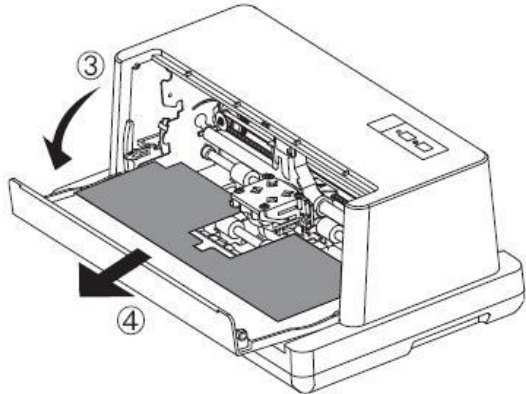
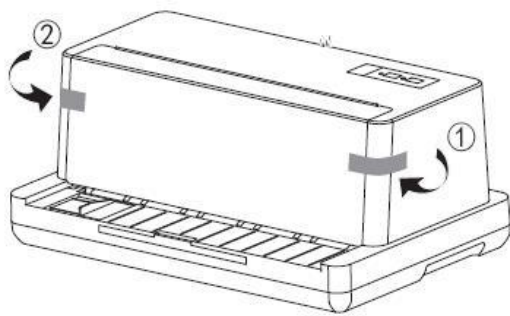
电源线



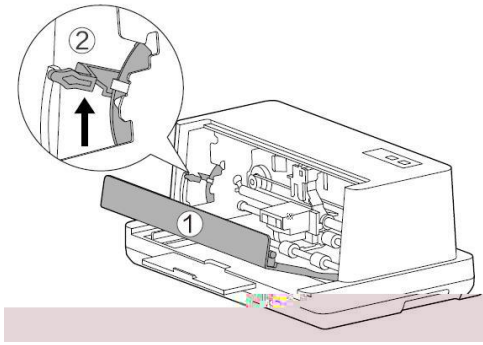
说明书

7. 调整打印

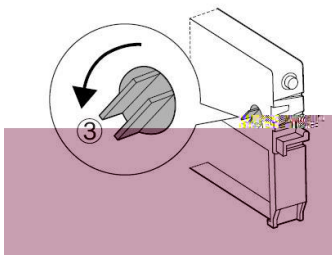




- 1)
- 2)



3)



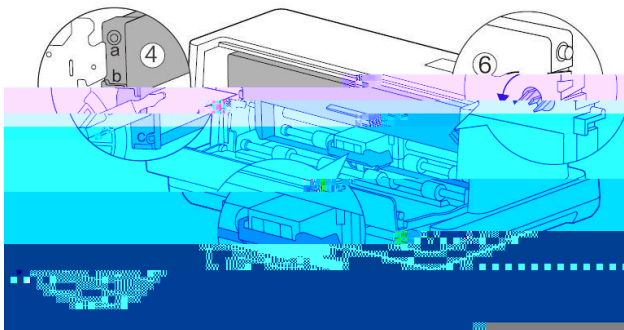
4)

a b c

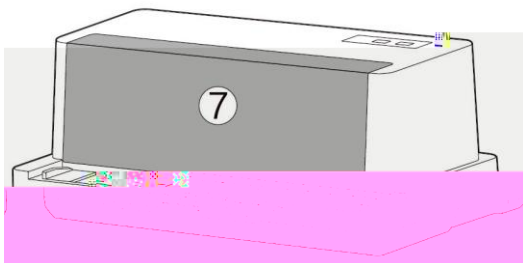
,

5)

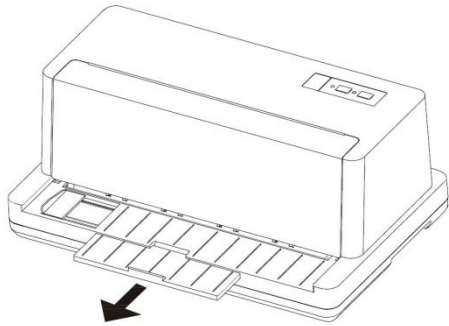
6)



7)

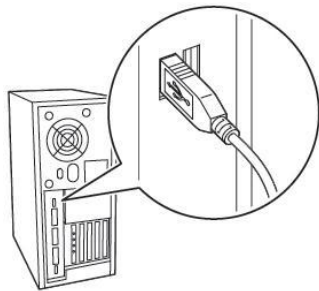


1)



1) USB

USB



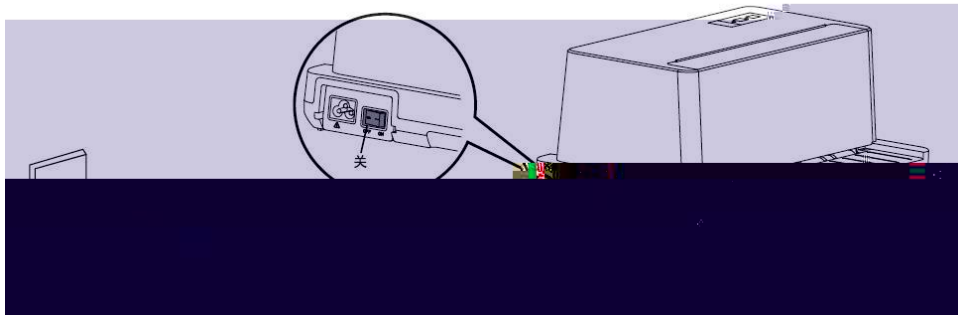
2) USB

USB



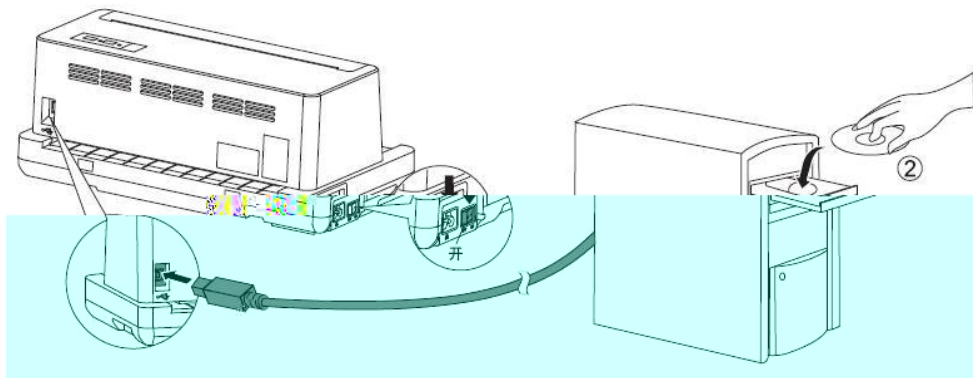
1)

2)



- | | |
|----|---|
| 1. | 5 |
| 2. | |

1. Windows XP / Vista / 7 / 8 / 10



a. DeliDriver.exe

b. 1

c.

d.

USB

USB

e.

OK

;

- 1)
- 2)

2.1.1

	60	-280	/2.4	-11
	58		/2.3	
	A6		105	*148
	B6 JIS		128	*182
	A5		148	*210
	B5 JIS		182	*257
	A4		210	*297
	B4 JIS		257	*364
	Executive		7.25	*10.5
	Letter		8.5	*11
	LEGAL		8.5	*14
			30-156	/
			40-52	/
			0.07-0.18	
			0.06-0.7	

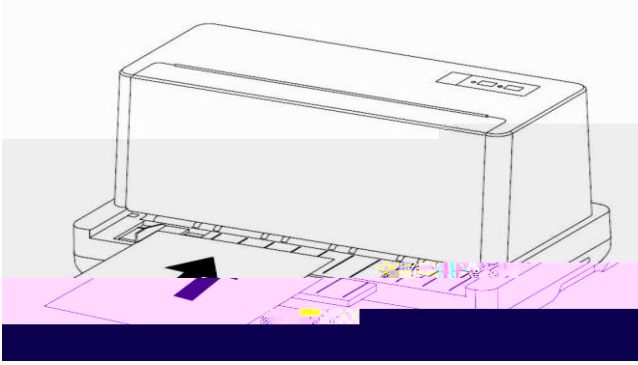
2.1.2

- 1)

2)

8.2

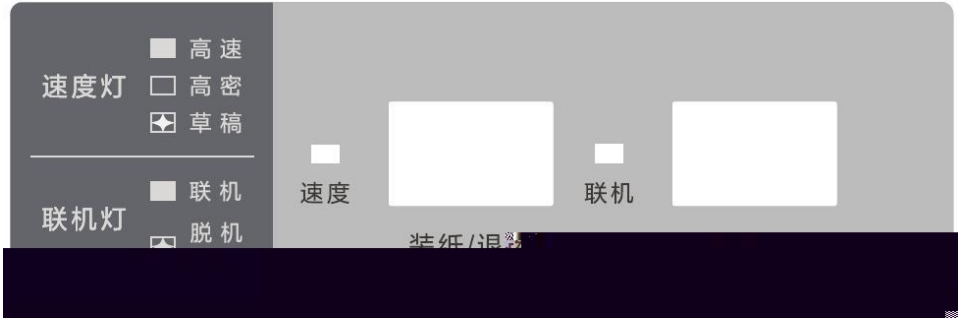
11



			1 2
	2	+1	2
	3	+2	3
	4	+3	4
	5	+4	5
	6	+5	6
			5 6

2 2 , ,
 , 3 3 ,





■

()

()



■

/

/

,

/

3



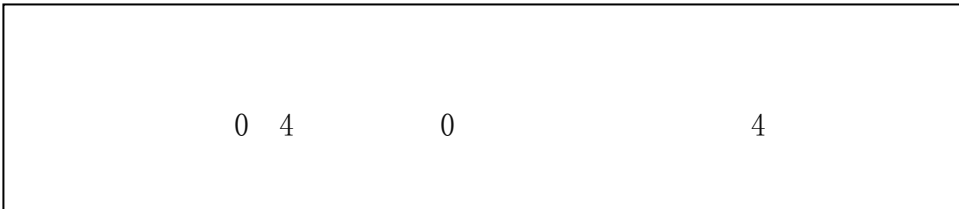
3.2.1

■ ()

■ /
/

3.2.2

■
/ 3
/ /
2



3.2.3

,

■

EDS

ROM

■ EDS

/

EDS

■

/

■

,

/

■



EDS

DIP

1)

2)

3)

4)

1 /

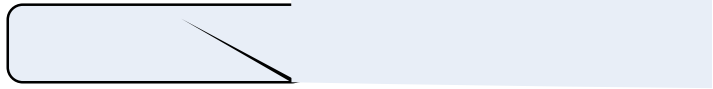
2 A4

3 /

/

4





0000 0001 0002 0003 0004 0005 0006 0007 0008 0009 0010 0011 0012 0013 0014 0015 0016 0017 0018 0019 0020 0021 0022 0023 0024 0025 0026 0027 0028 0029 0030 0031 0032 0033 0034 0035 0036 0037 0038 0039 0040 0041 0042 0043 0044 0045 0046 0047 0048 0049 0050 0051 0052 0053 0054 0055 0056 0057 0058 0059 0060 0061 0062 0063 0064 0065 0066 0067 0068 0069 0070 0071 0072 0073 0074 0075 0076 0077 0078 0079 0080 0081 0082 0083 0084 0085 0086 0087 0088 0089 0090 0091 0092 0093 0094 0095 0096 0097 0098 0099 0100



Bzor

4.2.1

4-1

1		-1	-8 8
2		-1	-8 8
3		-1	-8 8

“|” “|”

4.2.2

4-2

1		ESC/P	OKI
2			
3			
4		1	1.5 2 0.5
5			
6		0	1-24
7			
8			
9			
10		3	1 ~ 4
11		2	1 ~ 4

1)

ESC/P

ESC/P

OKI

OKI 5330

2)

7)

75%

8)

9)

10)

1 3 4

11)

1 3 3
1 4

4.2.3

4-3

1		A4	2.5 2.75 3 3.5 11/3 4 4.5 5.5 5 6 7 8 11 B5 A4 12 14
2		2/12	0 1/12 2/12 3/12 4/12 5/12 6/12 7/12 8/12 9/12 10/12 11/12 12/12 13/12
3			
4			
5			
6			

1)

2.5 2.75 3 3.5 11/3 4 4.5
5.5 5 6 7 8 11 B5 A4 12
14

2)

0 1/12 2/12 3/12 4/12 5/12
6/12 7/12 8/12 9/12 10/12 11/12
12/12 13/12

3)

4)

5)

6)

4.2.4

4-4

1	EDS		

5.2

		2 2 ,
		3 3 ,
		/ /

,

1)

2)

?	

3

	0.7mm

	1
	0.7mm

	EDS

6 300

➤ (1.1)
➤
➤



1.

2.

1

产品中有害物质的名称及含量

部件名称	有害物质					
	铅(Pb)	汞(Hg)	镉(Cd)	六价铬(Cr(VI))	多溴联苯(PBB)	多溴二苯醚(PBDE)
电线	○	○	○	○	○	○
印刷电路板	○	○	○	○	○	○
金属	○	○	○	○	○	○
五金	○	○	○	○	○	○
其他金属	○	○	○	○	○	○

本表格依据SJ/T 11364的规定编制。

○：表示该有害物质在该部件所有均质材料中的含量均在GB/T 26572规定的限量要求以下。
 ×：表示该有害物质至少在该部件的某一均质材料中的含量超出GB/T 26572规定的限量要求。

注：除另有说明外，本表格中“其他金属”是指除铅、汞、镉、六价铬、多溴联苯和多溴二苯醚以外的其他有害物质。