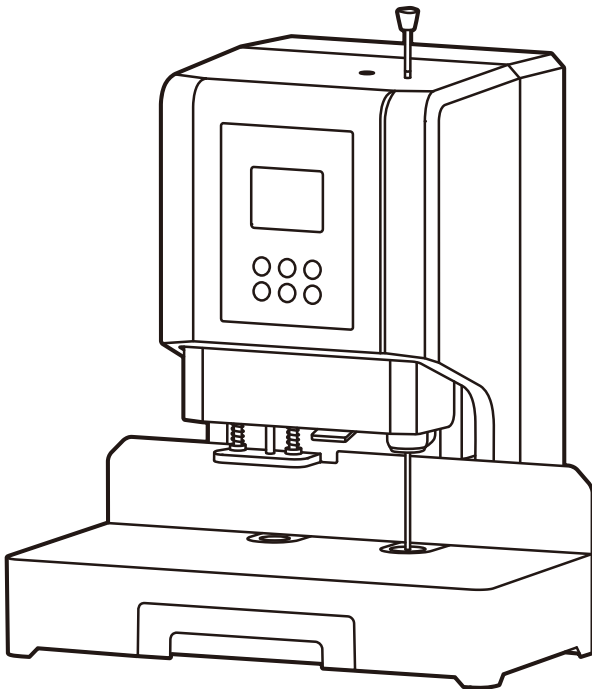




# 使用说明书

订机 No.14667





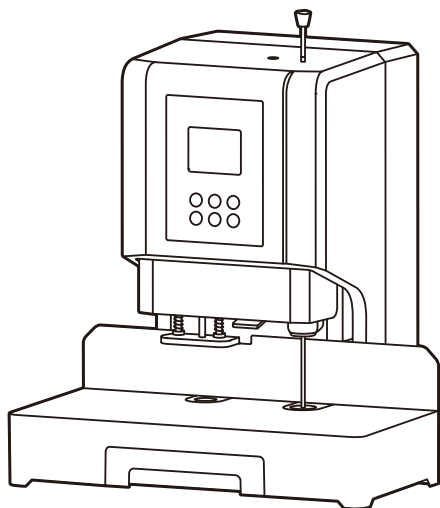
### 3 技术参数规格

工作电源

钻刀规格

装订铆管规格

装订方法

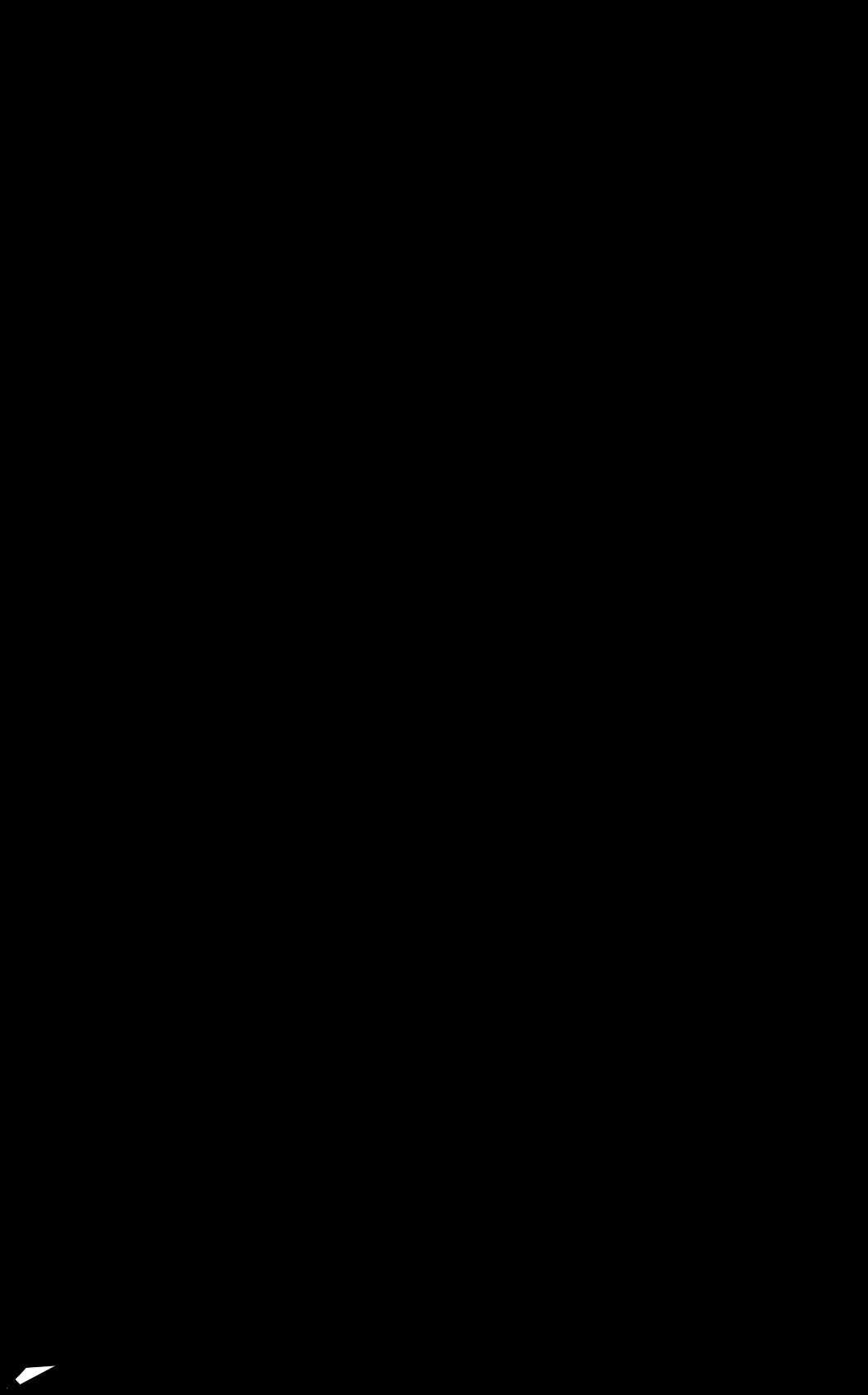


## 5 面板功能说明

---

按[换刀]键，自动下降至合适换刀位

## 7 注意事





## 12 纸屑的清理

---

纸屑的清理：打孔产生的纸屑，通过钻刀内孔→钻孔电机座→弹簧管，最终掉落在纸屑盒内，该



# 产品保修卡

购货日期：\_\_\_\_\_年\_\_月\_\_日

--

维 修 记	故障状况

特别申明：  
此



**保留备用**

版本：1.0

日期：2020年4月